



VBX

Alesatrice Spianatrice Verticale CNC
CNC Vertical Boring Machine



VBX

VBX300 | 500



SPECIFICHE TECNICHE / Specifications

	VBX300	VBX500	
CAPACITÀ DI LAVORO			WORKING CAPACITY
Capacità di alesatura	30-400 mm	30-500 mm	Boring Range
Spostamento orizzontale - ASSE X	2000 mm	3500 mm	Horizontal Travel - X AXIS
Spostamento verticale - ASSE Z	700 mm	850 mm	Vertical Spindle Travel - Z AXIS
Spostamento in-out - ASSE Y	200 mm	300 mm	Travel In/Out - Y AXIS
VELOCITÀ			SPEED
Rotazione del mandrino	60-600 rpm	40-400 rpm	Spindle rotation
Movimento della testa	0÷3000 mm/min	0÷3000 mm/min	Head movement
Movimento della tavola	0÷3000 mm/min	0÷3000 mm/min	Table movement
POTENZA MOTORI			MOTORS POWER
Rotazione del mandrino	5,5 KW	7 KW	Spindle rotation
Movimento della testa (lavoro e spostamento rapido)	20 Nm	25 Nm	Head movement (working and rapid feed)
Movimento della tavola	20 Nm	25 Nm	Table movement

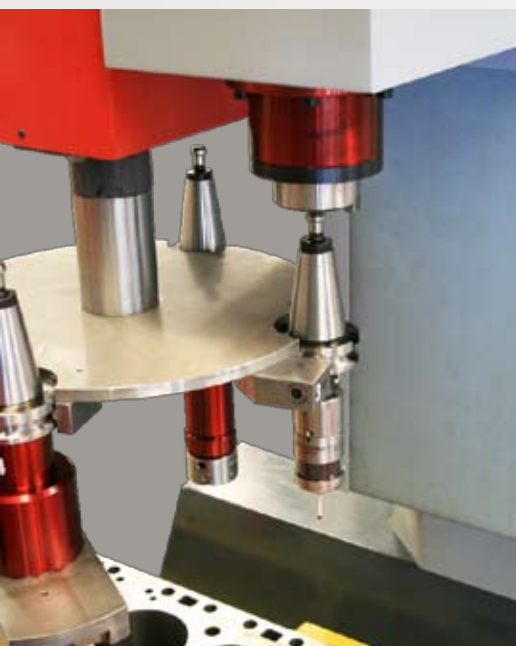
VBX300 - 500 Alesatrice e spianatrice verticale CNC / CNC Vertical Boring Machines

- **PROGRAMMAZIONE ISO CNC PROFESSIONALE**
 - **PROGRAMMAZIONE PERSONALIZZATA**
 - **MOVIMENTO DEI TRE ASSI TRAMITE VITI A RICIRCOLO DI SFERE E SERVOMOTORI SIEMENS**
 - **CAMBIO UTENSILI AUTOMATICO CON STAZIONE PER 4 UTENSILI**
 - **CICLO DI LAVORO COMPLETAMENTE AUTOMATICO**
- *CNC ISO PROFESSIONAL PROGRAMMING*
 - *CUSTOMIZED PROGRAMMING*
 - *3 AXIS MOVEMENT BY PRECISION BALLSCREWS AND SIEMENS SERVOMOTORS*
 - *AUTOMATIC CHANGING OF TOOLS WITH STORAGE FOR 4 TOOLS*
 - *COMPLETE AUTOMATIC WORK CYCLE*



VBX300 | 500

TESTE PORTAUTENSILE / Cutterheads



Sistema di centraggio automatico wireless Renishaw

Wireless Probing System for Automatic Centering and Measuring RENISHAW



CICLO DI ALESATURA Boring cycle

CARICAMENTO RENISHAW

LOADING RENISHAW

DISINSERIMENTO TESTA PORTAUTENSILE

UNLOADING OF CUTTERHEAD

CENTRAGGIO CON SISTEMA RENISHAW

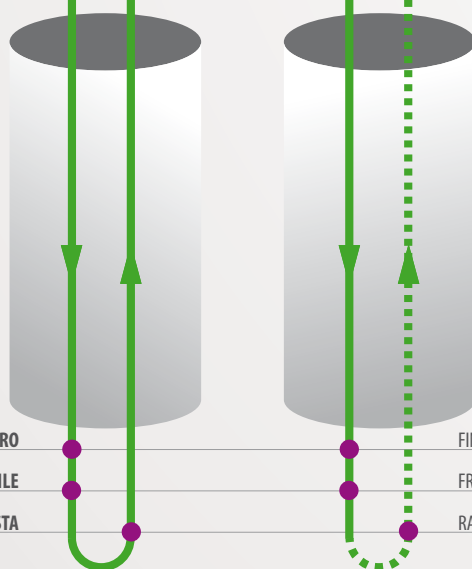
CENTERING WITH RENISHAW PROBING DEVICE

CARICAMENTO AUTOMATICO TESTA PORTAUTENSILE

AUTOMATIC LOADING OF CUTTERHEAD

INIZIO CICLO DI LAVORO

START WORKING PROCESS



Spostamento automatico da un cilindro all'altro
Moves from bore to bore automatically

Ogni settaggio è salvato in memoria
Saves all setting in memory

FINE CICLO DI LAVORO

FINISH WORKING PROCESS

POSIZIONAMENTO AL CENTRO DELL'UTENSILE

FRONT POSITIONING OF TOOL

SALITA RAPIDA DELLA TESTA

RAPID LIFTING OF CUTTERHEAD



1. TESTA PORTAUTENSILE PER ALESATURA
Cutterhead for boring

2. TESTA PORTAUTENSILE PER SPIANATURA
Cutterhead for surfacing

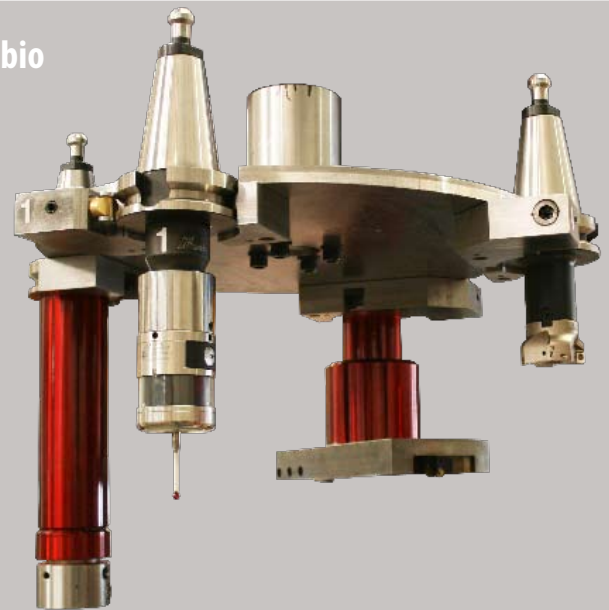
3. TESTA PORTAUTENSILE PER FORATURA
Cutter head fro drilling and reaming

4. TESTA PORTAUTENSILE PER FRESATURA
Cutterhead for milling

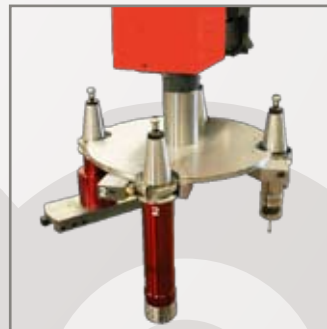


Sistema di centraggio e cambio
utensile automatico

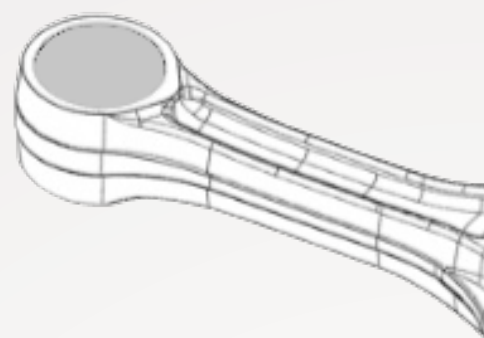
*Automatic Centering and
Tools Changing*



05 / 04.05



VBX300 | 500



AZ spa | MACHINE TOOLS

DOTAZIONE / Equipment

STANDARD

- Sistema di controllo CNC SIEMENS 802 D SL
Siemens 802D SL CNC Control System
- Schermo protettivo di sicurezza
Safety Protection Screen
- 2 Coppie di supporti paralleli
2 Couples of parallel Supports
- Bloccaggio idraulico della testa portautensile
Hydraulic Clamping of Cutter Head
- Chiavi di servizio e manuale d'istruzione
Service Tools and Instructions Booklet

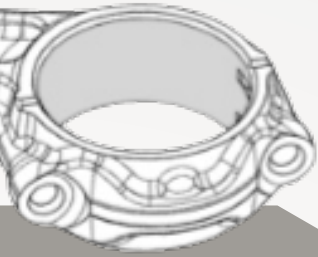
RACCOMANDATA - OPZIONALE

- Dotazione per alesare da 52-85 mm di diametro
- Dotazione per alesare da 80-200 mm di diametro
- Dotazione per alesare da 125-320 mm di diametro
- Dotazione per alesare da 300-500 mm di diametro (VB500)
- Fresa in CBN con cono ISO
- Sistema di centraggio automatico wireless Renishaw
- Supporto manuale per utensili
- Supporto per cambio utensile automatico a 4 stazioni
- Dotazione speciale per la rettifica e l'alesatura di bielle di grandi dimensioni fino a diametri di 500 mm e distanza tra gli assi fino a 1 metro

POSSIBILITÀ DI ALESARE E RETTIFICARE BIELLE DI GRANDI DIMENSIONI
LARGE CONNECTING ROD MACHINING AND GRINDING

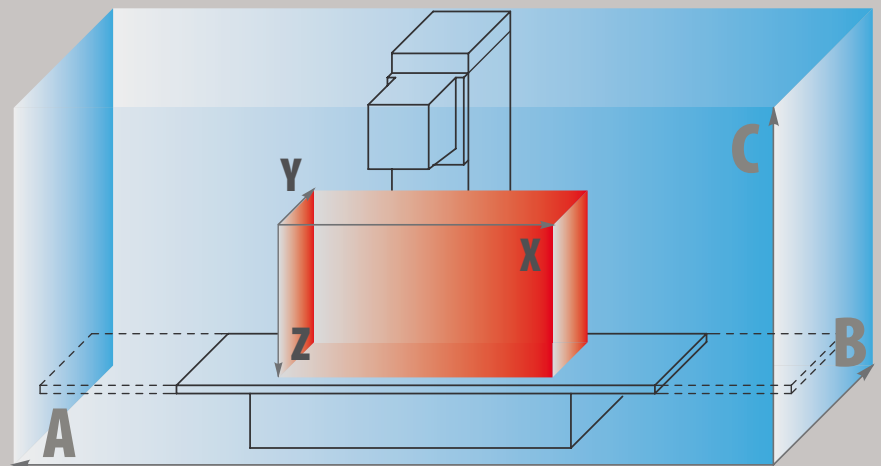
Dotazione speciale per alesatura e rettifica di bielle di grandi dimensioni con diametro fino a 500 mm

Special heavy duty fixture for boring and grinding very large and heavy connecting rods up to 500 mm of diameter



DIMENSIONI E SPOSTAMENTI DEGLI ASSI / Dimensions and travel of working axis

	VBX300	VBX500
DIMENSIONI / Dimensions		
A	5200 mm	8500 mm
B	2400 mm	2800 mm
C	3100 mm	3700 mm
DIMENSIONI E SPOSTAMENTI DEGLI ASSI Dimensions and travel of working axis		
X	750 mm	900 mm
Y	200 mm	300 mm
Z	1800 mm	3500 mm



07 / 06.07

RECOMMENDED - OPTIONAL

- Equipment for Boring 52-85 mm Diameter
- Equipment for Boring 80-200 mm Diameter
- Equipment for Boring 125-320 mm Diameter
- Equipment for Boring 300-500 mm Diameter (VBX500)
- CBN Milling Head with ISO Cone
- Renishaw RMP60 Wireless Probing System for Automatic Centering and Measuring
- Manual Gear Holding Device
- Automatic Gear Changing Device with 4 Docks
- Con-rod fixturing device for con-rods up to 1 meter center to center complete with spindle and grinding wheel for diameters up to 300 mm and from 300 to 500 mm



Supporti per motori a "V"
"V" engine support

AZ spa

Viale dell'Elettronica, 20
36016 THIENE (VI) **ITALY**
tel. +39 0445 575543
fax +39 0445 575640
email: info@azspa.it



WWW.AZSPA.IT

VBX

Alesatrice spianatrice verticale CNC
CNC Vertical Boring Machine

